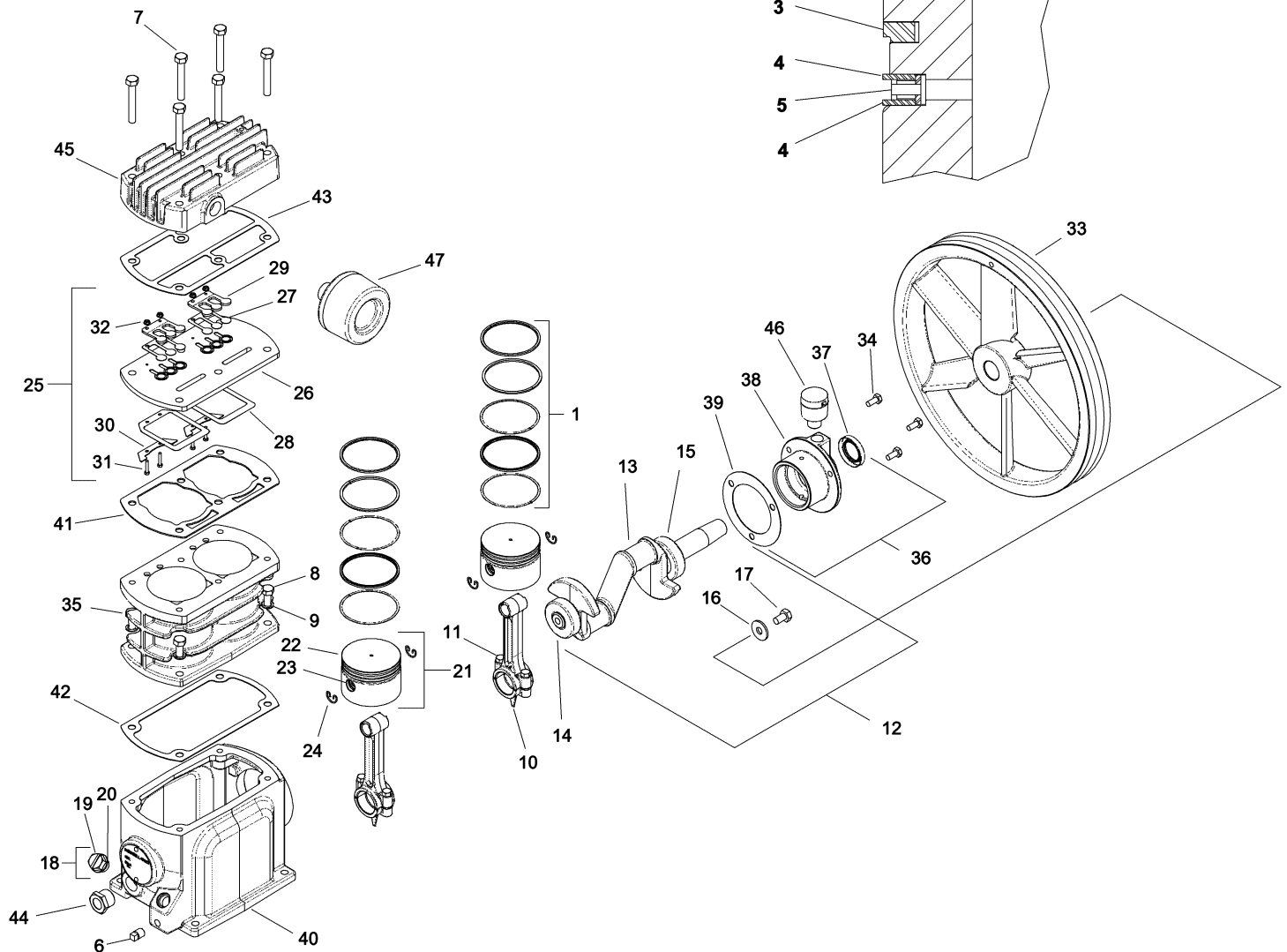


**PARTS LIST  
 FOR MODEL SS3  
 BARE COMPRESSOR PUMP**
**LISTA DE PIEZAS  
 PARA MODELO SS3  
 BOMBA COMPRESORA SIN  
 ACCESORIOS**
**LISTE DE PIÈCES  
 POUR COMPRESSEUR NU,  
 MODÈLE SS3**


REF. NO. N° DE REF. N° DE REP.	PART NO. N° DE PIEZA N° DE PIÈCE	DESCRIPTION	DESCRIPCIÓN	DESCRIPTION	QTY. CANT. QTÉ.
REF.	97330419	PUMP, BARE COMPRESSOR	BOMBA COMPRESORA SIN ACCESORIOS	COMPRESSEUR NU	—
* 1	32307092	SET, PISTON RING	CONJUNTO DE ANILLOS DE PISTÓN	JEU DE SEGMENTS	2
2	NSS	● RING, COMPRESSION	● ANILLO DE COMPRESIÓN	● SEGMENT DE COMPRESSION	1
3	NSS	● RING, SCRAPER	● ANILLO RASCADOR	● SEGMENT RACLEUR À ÉPAULEMENT	1
4	NSS	● RING, OIL CONTROL SPACER	● ANILLO ESPACIADOR REGULADOR DE ACEITE	● SEGMENT D'ESPACEMENT	2
5	NSS	● RING, OIL CONTROL	● ANILLO REGULADOR DE ACEITE	● SEGMENT RACLEUR À FENTES	1
6	95033585	PLUG, OIL DRAIN	TAPÓN ROSCADO DE PURGA DEL ACEITE	BOUCHON DE VIDANGE D'HUILE	1
7	96715784	CAPSCREW, M8 X 55 (HEAD BOLT)	TORNILLO DE CABEZA, M8 X 55 (PERNO DE CULATA)	VIS D'ASSEMBLAGE, M8 X 55 (BOULON DE CULASSE)	6
8	96716113	CAPSCREW, M8 X 20 (CYLINDER BOLT)	TORNILLO DE CABEZA, M8 X 20 (PERNO DE CILINDRO)	VIS D'ASSEMBLAGE, M8 X 20 (BOULON DE CILINDRE)	4
9	96728316	WASHER, SPRING — M8	ARANDELA DE MUELLE	RONDELLE À RESSORT M8	4
10	97330427	ASSEMBLY, CONNECTING ROD	CONJUNTO DE BIELA	BIELLE	2
11	96702246	● CAPSCREW, M6 X 25	● TORNILLO DE CABEZA, M6 X 25	● VIS D'ASSEMBLAGE M6 X 25	2
12	97338081	ASSEMBLY, CRANKSHAFT — SERVICE	CONJUNTO DE CIGÜEÑAL, SERVICIO	ENSEMBLE DE VILEBREQUIN	1
13	NSS	● CRANKSHAFT	● CIGÜEÑAL	● VILEBREQUIN	1
14	NSS	● BEARING, MAIN	● COJINETE PRINCIPAL	● PALIER PRINCIPAL	1
15	NSS	● BEARING, BALL	● COJINETE DE BOLAS	● PALIER À BILLES	1
16	54375977	● WASHER, M8	● ARANDELA, M8	● RONDELLE M8	1
17	54440045	● CAPSCREW, M8 X 20 — LEFT HAND THREAD	● TORNILLO DE CABEZA, M8 X 20 — ROSCA IZQUIERDA	● VIS D'ASSEMBLAGE M8 X 20 FILETÉE À GAUCHE	1
18	49812050	ASSEMBLY, OIL FILL PLUG	CONJUNTO DE TAPÓN ROSCADO PARA RELLENO DE LUBRICANTE	ENSEMBLE DE BOUCHON DE REMPLISSAGE D'HUILE	1
19	NSS	● PLUG, OIL FILL	● TAPÓN ROSCADO PARA RELLENO DE LUBRICANTE	● BOUCHON DE REMPLISSAGE D'HUILE	1
20	95024394	● O-RING, OIL FILL PLUG	● JUNTA TÓRICA, TAPÓN ROSCADO PARA RELLENO DE LUBRICANTE	● JOINT TORIQUE DE BOUCHON DE REMPLISSAGE D'HUILE	1
21	97330468	ASSEMBLY, PISTON & PIN	CONJUNTO DE PISTÓN Y PASADOR	ENSEMBLE DE PISTON ET AXE	2
22	NSS	● PISTON	● PISTÓN	● PISTON	1
23	NSS	● PIN, PISTON	● PASADOR DE PISTÓN	● AXE DE PISTON	1
24	NSS	● RING, LOCK	● ANILLO DE FIJACIÓN	● CIRCLIP	2
□ 25	97330484	ASSEMBLY, VALVE	CONJUNTO DE VÁLVULA	CLAPET	1
26	NSS	● PLATE, VALVE	● PLATILLO DE VÁLVULA	● PLAQUE DE CLAPET	1
27	NSS	● VALVE, DISCHARGE	● VÁLVULA DE DESCARGA	● CLAPET DE REFOULEMENT	2
28	NSS	● VALVE, INLET	● VÁLVULA DE ADMISIÓN	● CLAPET D'ASPIRATION	2
29	NSS	● STOP, DISCHARGE	● DETENEDOR DE DESCARGA	● BUTÉE DE REFOULEMENT	2
30	NSS	● RETAINER, INLET	● RETÉN, ADMISIÓN	● VOLET DE RETENUE D'ASPIRATION	2
31	NSS	● SCREW, HEX HEAD — M3 X 16	● TORNILLO DE CABEZA HEXAGONAL— M3 X 16	● VIS À TÊTE HEX. M3 X 16	4
32	NSS	● NUT, HEX — M3 W/LOCKWASHER	● TUERCA HEXAGONAL — M3 C/ARANDELA DE BLOQUEO	● ÉCROU HEX. M3 AVEC RONDELLE DE BLOCAGE	4
33	97330492	BELT WHEEL	RUEDA DE POLEA	VOLANT D'ENTRAÎNEMENT	1
34	97330500	CAPSCREW, M6 X 14 (END COVER BOLTS)	TORNILLO DE CABEZA, M6 X 14 (PERNOS DE TAPA EXTREMA)	VIS D'ASSEMBLAGE M6 X 14 (BOULON DE CARTER)	3
35	97330625	CYLINDER	CILINDRO	CYLINDRE	1
36	97338073	ASSEMBLY, END COVER — SERVICE	CONJUNTO DE TAPA EXTREMA — SERVICIO	ENSEMBLE DE CARTER	1
37	32204521	● SEAL, SHAFT	● OBTURADOR PARA EJES	● JOINT D'ARBRE	1
38	NSS	● COVER, END	● TAPA EXTREMA	● CARTER	1
39	97331227	● GASKET, END COVER	● EMPAQUETADURA, TAPA DE EXTREMA	● JOINT DE CARTER	1
40	97330641	FRAME, COMPRESSOR	BATIENTE, COMPRESOR	CHÂSSIS DE COMPRESSEUR	1
41	97330658	GASKET, VALVE PLATE	EMPAQUETADURA, PLATILLO DE VÁLVULA	JOINT DE PLAQUE DE CLAPET	1
* 42	97330666	GASKET, CYLINDER	EMPAQUETADURA, CILINDRO	JOINT DE CILINDRE	1
□ 43	54571609	GASKET, HEAD	EMPAQUETADURA DE CULATA	JOINT DE CULASSE	1
44	97330682	GLASS, SIGHT	VISOR DE NIVEL	VISEUR	1
45	97330690	HEAD	CULATA	CULASSE	1
46	70243936	ASSEMBLY, VENT	CONJUNTO DE PURGA	ENSEMBLE D'ÉVENT	1
47	70243399	FILTER, INLET	FILTRO DE ENTRADA	FILTRE D'ASPIRATION	1
NI	70243712	● ELEMENT, FILTER	● ELEMENTO DEL FILTRO	● ÉLÉMENT FILTRANT	1

NSS NOT SOLD SEPARATELY  
NO SE VENDE POR SEPARADO  
NON VENDU SÉPARÉMENT

□ AVAILABLE INDIVIDUALLY OR IN VALVE KIT 97338107  
DISPONIBLE INDIVIDUALMENTE O EN CONJUNTO DE VÁLVULA 97338107  
VENDU SÉPARÉMENT OU DANS L'ENSEMBLE DE CLAPETS 97338107

\* AVAILABLE INDIVIDUALLY OR IN PISTON RING KIT 97338115  
DISPONIBLE INDIVIDUALMENTE O EN CONJUNTO DE ANILLOS DE PISTÓN 97338115  
VENDU SÉPARÉMENT OU DANS L'ENSEMBLE DE SEGMENTS 97338115